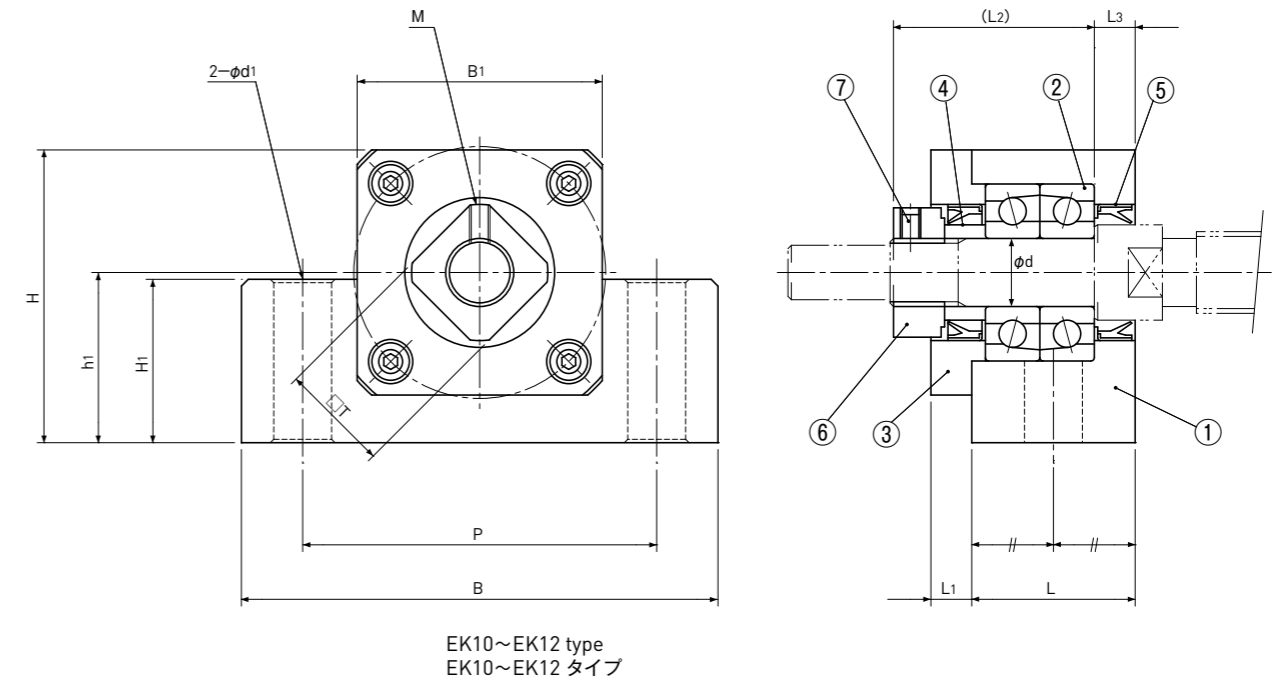
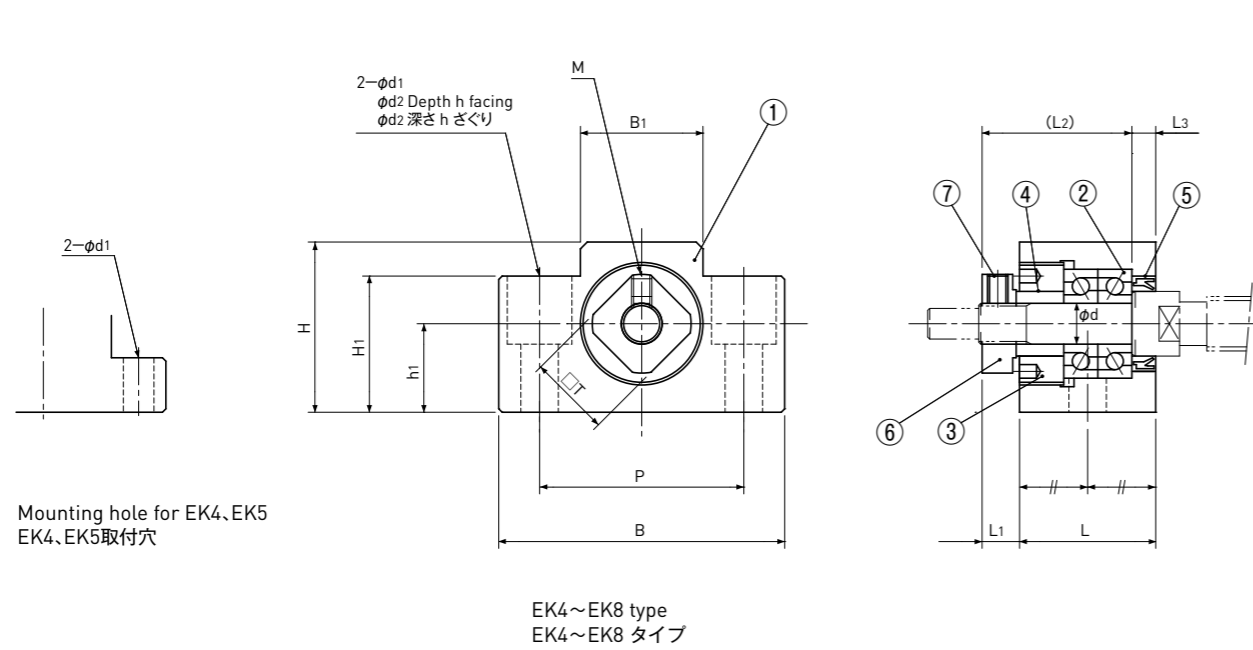


Support Units サポートユニット

EK series EKシリーズ

Block type (Fixed side) ブロックタイプ(固定側)



EK4~EK8 Parts List 部品表

| Part No. 部番 | Part name 部品名 | Qty 個数 |
|----------------|---|-----------|
| 1 | Housing / ハウジング | 1 |
| 2 | Bearing / 軸受 | 1 set |
| 3 | Pressure Nut / 押えナット | 1 |
| 4 | Collar / カラー | 1 |
| 5 | Seal / シール | 1 |
| 6 | Lock-Nut / ロックナット | 1 |
| 7 | Hexagonal socket head set screw / 六角穴付き止めねじ (with set piece / セットピース付) | 1 |

●呼び番号 / Model number notation

EK 8
① ②

- ①シリーズ記号/Series No.
- ②軸受内径/Inner diameter of Bearing (mm)

EK10~EK12 Parts List 部品表

| Part No. 部番 | Part name 部品名 | Qty 個数 |
|----------------|---|-----------|
| 1 | Housing / ハウジング | 1 |
| 2 | Bearing / 軸受 | 1 set |
| 3 | Pressure cover / 押え蓋 | 1 |
| 4 | Collar / カラー | 1 |
| 5 | Seal / シール | 2 |
| 6 | Lock-Nut / ロックナット | 1 |
| 7 | Hexagonal socket head set screw / 六角穴付き止めねじ (with set piece / セットピース付) | 1 |

Unit (単位) : mm

| Type 型番 | Brg. Inner dia. 軸受内径 d | L | L1 | L2 | L3 | B | H | h ₁ ±0.02 | B ₁ | H ₁ | P | d ₁ | d ₂ | h | M | T | Bearing 使用軸受 | Mass 質量 g | Type 型番 |
|------------|------------------------------|------|-----|------|-----|----|----|-------------------------|----------------|----------------|----|----------------|----------------|----|------|----|-----------------|-----------------|------------|
| EK 4 | 4 | 15 | 5.5 | 17.5 | 3 | 34 | 19 | 10 | 18 | 7 | 26 | 4.5 | — | — | M2.6 | 10 | AC4-12P5 | 60 | EK 4 |
| EK 5 | 5 | 16.5 | 5.5 | 18.5 | 3.5 | 36 | 21 | 11 | 20 | 8 | 28 | 4.5 | — | — | M2.6 | 11 | AC5-14P5 | 80 | EK 5 |
| EK 6 | 6 | 20 | 5.5 | 22 | 3.5 | 42 | 25 | 13 | 18 | 20 | 30 | 5.5 | 9.5 | 11 | M3 | 12 | AC6-16P5 | 140 | EK 6 |
| EK 8 | 8 | 23 | 7 | 26 | 4 | 52 | 32 | 17 | 25 | 26 | 38 | 6.6 | 11 | 12 | M3 | 14 | AC8-18P5 | 240 | EK 8 |
| EK 10 | 10 | 24 | 6 | 29.5 | 6 | 70 | 43 | 25 | 36 | 24 | 52 | 9 | — | — | M3 | 16 | 7000DFGMP5 | 460 | EK 10 |
| EK 12 | 12 | 24 | 6 | 29.5 | 6 | 70 | 43 | 25 | 36 | 24 | 52 | 9 | — | — | M3 | 19 | 7001DFGMP5 | 440 | EK 12 |

注) サポートユニットは予圧調整してありますので分解しないで下さい。
Note) Do not disassemble Support Unit, as they are pre-loaded and pre-adjusted.