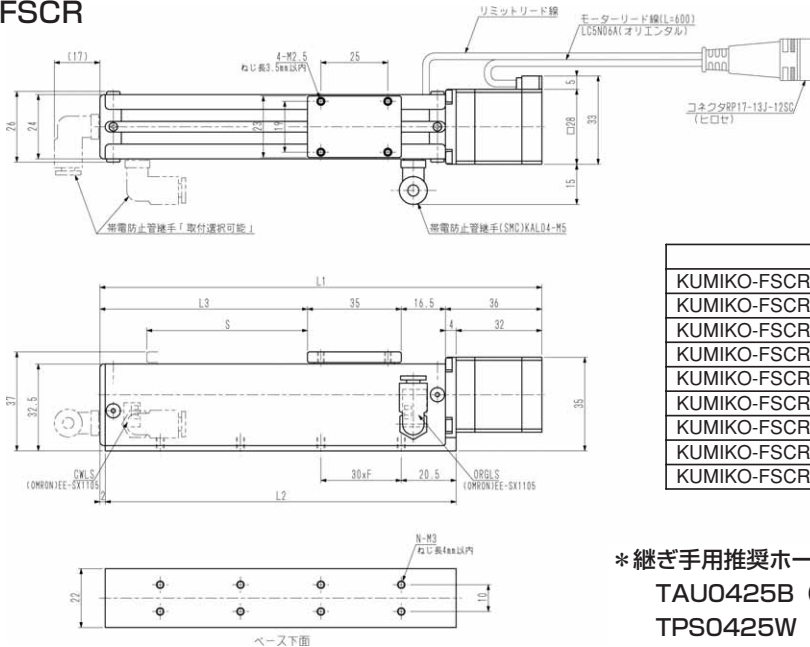


仕様図

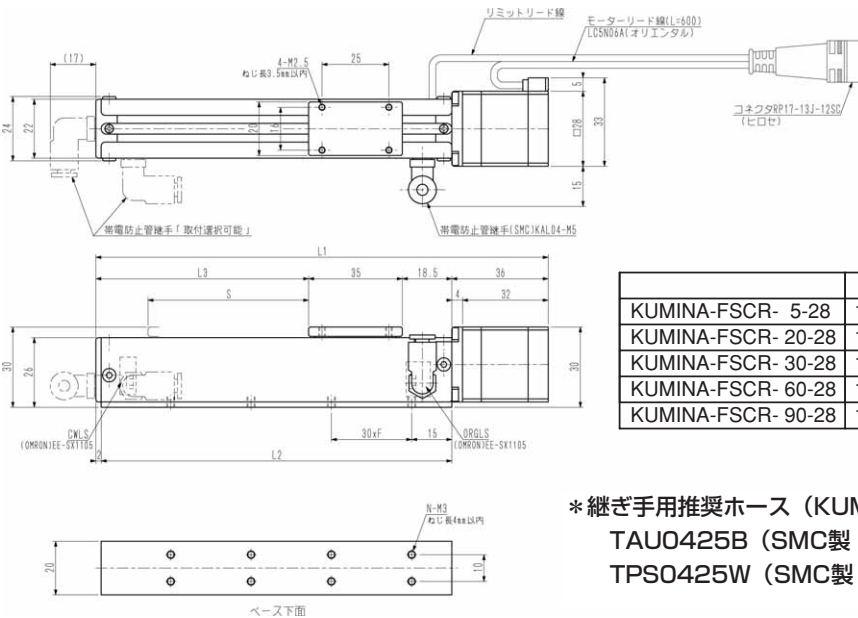
KUMIKO-FSCR



	L1	L2	L3	S	F	N
KUMIKO-FSCR- 20-28	125	91	37.5	20	1	4
KUMIKO-FSCR- 40-28	145	111	57.5	40	2	6
KUMIKO-FSCR- 60-28	165	131	77.5	60	3	8
KUMIKO-FSCR- 80-28	185	151	97.5	80	3	8
KUMIKO-FSCR-100-28	205	171	117.5	100	4	10
KUMIKO-FSCR-120-28	225	191	137.5	120	5	12
KUMIKO-FSCR-140-28	245	211	157.5	140	5	12
KUMIKO-FSCR-160-28	265	231	177.5	160	6	14
KUMIKO-FSCR-200-28	305	271	217.5	200	7	16

*継ぎ手用推奨ホース (KUMIKO、KUMINA共通)
TAU0425B (SMC製 帯電防止用)
TPS0425W (SMC製 クリーンルーム対応用)

KUMINA-FSCR

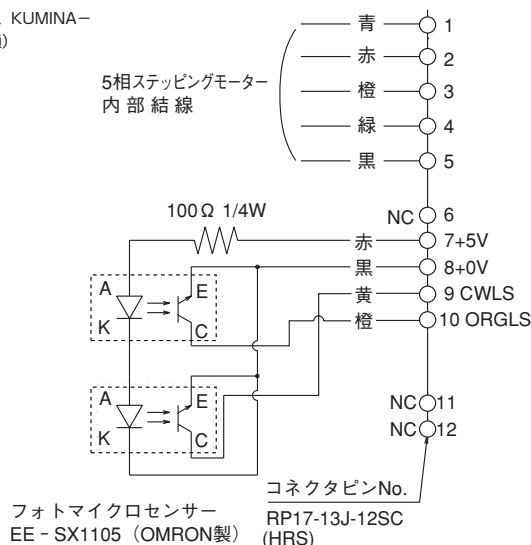


	L1	L2	L3	S	F	N
KUMINA-FSCR- 5-28	111	73	21.5	5	1	4
KUMINA-FSCR- 20-28	126	88	36.5	20	2	6
KUMINA-FSCR- 30-28	139	101	49.5	30	2	6
KUMINA-FSCR- 60-28	169	131	79.5	60	3	8
KUMINA-FSCR- 90-28	199	161	109.5	90	4	10

*継ぎ手用推奨ホース (KUMIKO、KUMINA共通)
TAU0425B (SMC製 帯電防止用)
TPS0425W (SMC製 クリーンルーム対応用)

結線図

(KUMIKO、KUMINA-FSCR共通)



使用用途

クリーンルーム環境内での小型部品自動組立設備に最適です。