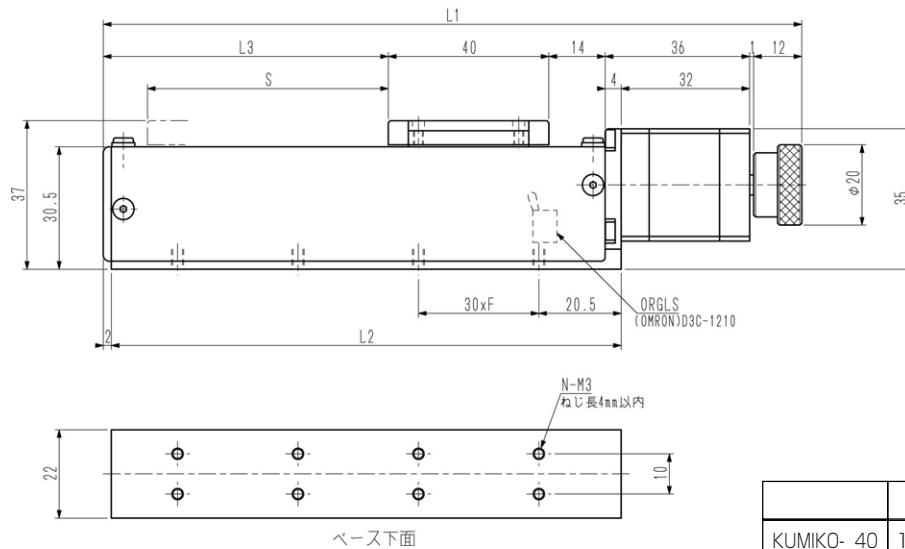
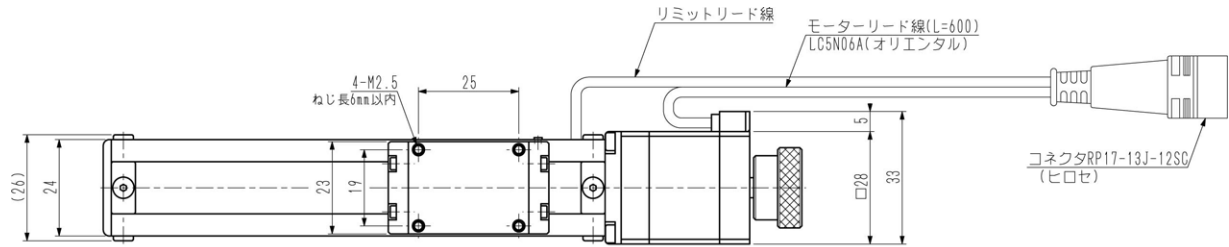
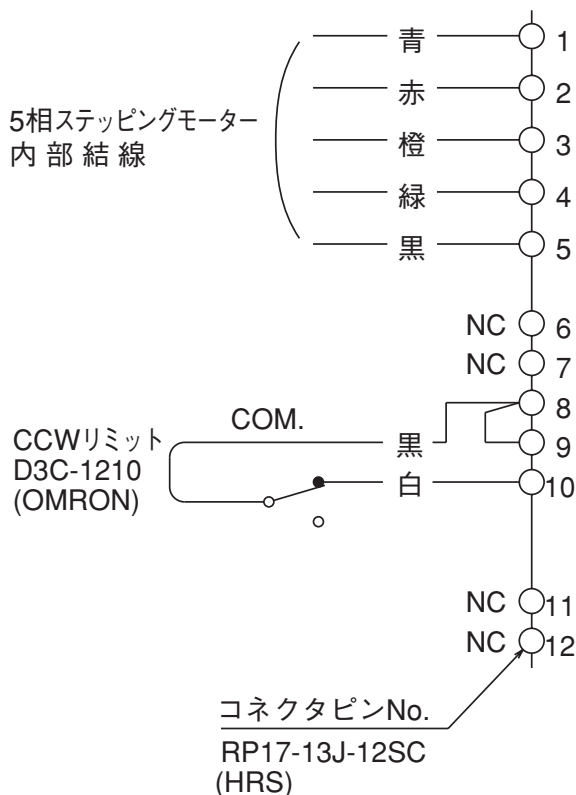


# 仕様図



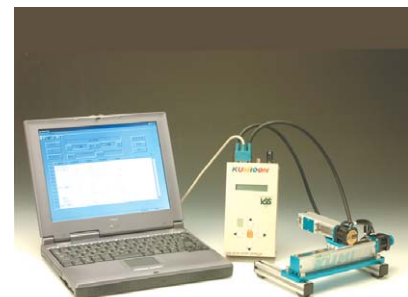
	L1	L2	L3	S	F	N
KUMIKO- 40	154	107	51	40	2	6
KUMIKO- 60	174	127	71	60	3	8
KUMIKO-120	234	187	131	120	5	12

# 結線図



# 使用用途

小型部品高速搬送設備、用量制御、卓上型ロボットなど、高速、耐久性を必要とする装置にお役立てください。



アプリケーション例