

高速・高加減速ボールねじ

High speed & high acceleration Ball Screws

ケーエスエス
KSS Advanced
Technology
of "Miniature"

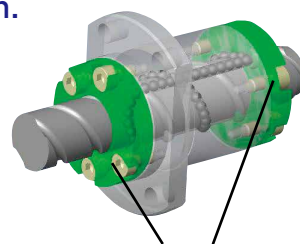


高速・高加減速仕様に最適な循環方式と内部設計を確立しました。
軽負荷の条件で、 $6,000\text{min}^{-1}$ & 約15G程度まで運転が可能です。

KSS launched High-speed & High acceleration Ball Screws with the best fit circulation of internal design for Ball Nut.

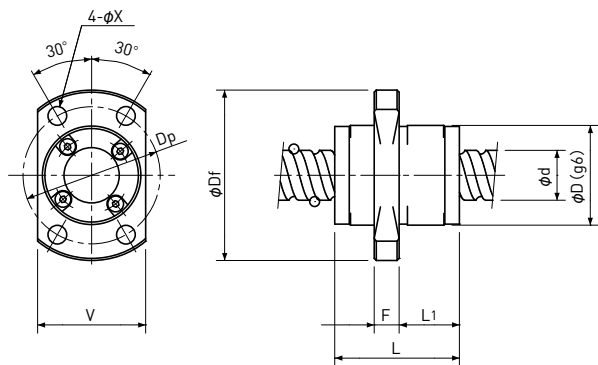
$6,000\text{ min}^{-1}$ & about 15G operation is possible under light weight condition.

循環部品(エンドキャップ)の強化により高G運転でのボール循環の衝撃にも耐えられます。
Reinforced End-caps are durable against impact load by ball recirculation under high G operation



エンドキャップ / End-cap

●ナット寸法 / Ball Nut Dimension



注) 選定の際は、詳細な使用条件とともに弊社にご相談ください。

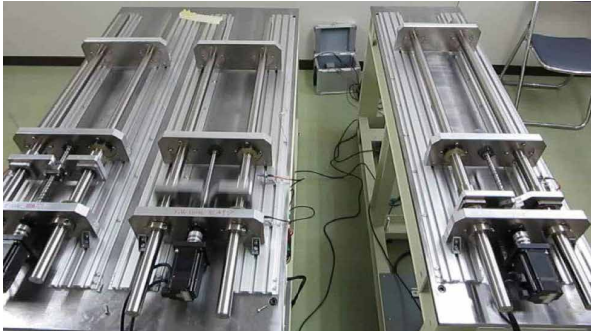
Note) Please consult to KSS sales representative with the detail operating condition before selection.

Unit (単位) : mm

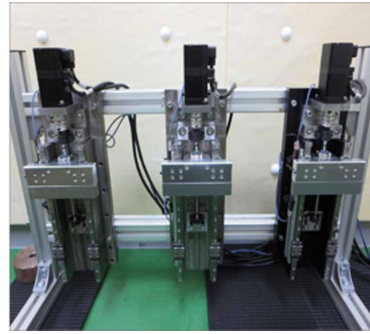
Ball Nut Model number ナット型式	Shaft nominal dia. ねじ軸呼び外径 d	Lead リード	Basic Load Rating 基本定格荷重 N		D	Df	L	L ₁	F	V	Dp	Bolt Hole 取付穴 X
			Dynamic 動定格荷重 Ca	Static 静定格荷重 Coa								
FEB 0612 A	6	12	600 / -	950 / -	14	27	16	8.3	4	16	21	3.4

●各種高速試験機 / Testing Bench for High-G

- ・KSSでは、高速・高加減速試験機で、高G仕様での走行試験を実施しています。
- ・KSS has capability of High G testing with our High-speed & High-acceleration testing machine.



横型試験機/Horizontal type



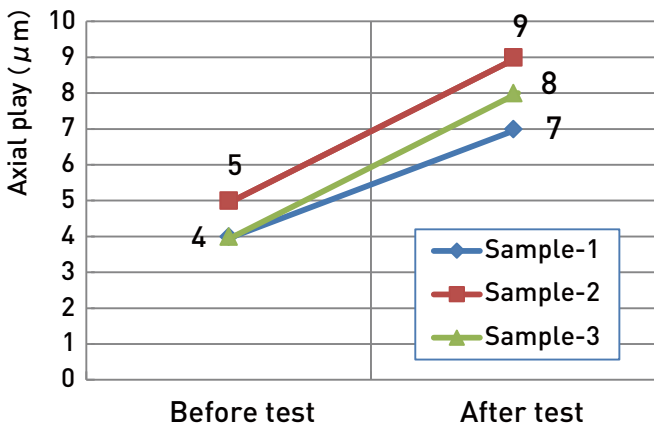
縦型試験機/Vertical type

●試験データ(参考) / Testing Data (Reference)

	加減速度 Acceleration	搭載質量 Mass	結果要約 Summary of Result
①	10G	2kg、3kg	異常なし / No abnormalities found for each components
②	14.8G	0.5kg	異常なし / No abnormalities found for each components

**稼働距離/ Running distance : 3,550,000 往復/ cycles (about 284km)
**最高回転数/max speed : 6,000min⁻¹

■Axial play before vs after test



■Run-out of shaft before vs after testing

